

# HECKMAN

TECHNOLOGY serves MAN



## INSTRUKCJA OBSŁUGI

Magazyn Energii  
**WLF51100A**

**HECKMAN**

TECHNOLOGY serves MAN

## Spis treści

<b>1. Przewodnik dotyczący bezpiecznego użytkowania baterii litowo-jonowych</b>	4
<b>2. Przedstawienie produktu</b>	6
2.1 Wygląd produktu	6
2.2 Cechy produktu	7
2.3 Zasady działania produktu	8
2.4 Instrukcja obsługi panelu bocznego urządzenia	9
2.5 Parametry techniczne produktu	15
<b>3. Instalacja produktu</b>	17
3.1 Urządzenia i narzędzia	18
3.2 Czyszczenie	18
3.3 Specyfikacja	18
3.4 Sposób instalacji	19
3.5 Komunikacja z inwerterem	20
<b>4. Użytkowanie produktu</b>	21
4.1 Instrukcja szczegółowa obsługi produktu	21
4.2 Ekran dotykowy	22
4.3 Funkcje uśpienia i wybudzenia	23
<b>5. Najczęstsze usterki i ich usuwanie</b>	23
<b>6. Lista elementów w opakowaniu</b>	24
<b>Deklaracja zgodności</b>	25
<b>Gwarancja</b>	26
<b>Karta przeglądów</b>	29

## 1. Przewodnik dotyczący bezpiecznego użytkowania baterii litowo-jonowych



### Ostrzeżenia:

1. Przed instalacją lub użytkowaniem baterii bardzo ważne jest dokładne przeczytanie instrukcji obsługi. Nieprzestrzeganie podanych wskazówek lub ostrzeżeń zawartych w tym dokumencie może prowadzić do uszkodzenia baterii lub całego systemu, a także do porażenia prądem, poważnych obrażeń ciała, a nawet do śmierci.
2. Produkt przeznaczony jest do użytku w systemach przechowywania energii niskiego napięcia w budynkach. Nie stosować go w innych miejscach.
3. Zabrania się używania jakichkolwiek środków czyszczących do czyszczenia baterii.
4. Zabrania się poddawania baterii działaniu łatwopalnych lub drażniących substancji chemicznych lub par.
5. Środowisko instalacji baterii powinno znajdować się z dala od ognia i wody.
6. Zabrania się malowania jakiegokolwiek części baterii, w tym jakiegokolwiek elementów wewnętrznych lub zewnętrznych.
7. Zabrania się bezpośredniego podłączania baterii do paneli fotowoltaicznych.
8. Zabrania się bezpośredniego podłączania baterii do źródła prądu przemiennego.
9. Zabrania się wprowadzania jakiegokolwiek obcych przedmiotów do dowolnej części baterii.
10. Zabrania się przełączania wyłącznika na nieaktywnym produkcie. Zapobiega to zużyciu energii baterii.
11. W razie nieużytkowania baterii przez dłuższy czas, należy ładować ją co 6 miesięcy, z każdym ładowaniem SOC nie mniejszym niż 90%.
12. Bateria musi zostać naładowana w ciągu 12 godzin po uruchomieniu zabezpieczenia przed rozładowaniem.
13. Przy wyjściowym napięciu stałym baterii powyżej 48 V należy zwracać szczególną uwagę na bezpieczeństwo osobiste.
14. Przed konserwacją baterii należy odłączyć wszystkie zaciski.



### **Przed podłączeniem:**

1. Po otwarciu opakowania należy sprawdzić produkt i listę kontrolną. W razie zauważenia uszkodzenia produktu lub braku elementów należy skontaktować się ze sprzedawcą lub dystrybutorem.
2. Przed instalacją należy odłączyć zewnętrzne zasilanie baterii i upewnić się, czy bateria jest wyłączona.
3. Należy poprawnie podłączyć przewody. Trzeba uważać na pomyłki związane z polaryzacją przewodów dodatnich i ujemnych. Należy upewnić się, że nie pojawiły się zwarcia z urządzeniami zewnętrznymi.
4. Nie wolno podłączać baterii bezpośrednio do zasilania sieciowego.
5. W przypadku podłączania baterii do systemu, należy upewnić się, że system jest dobrze uziemiony.
6. Należy upewnić się, że parametry elektryczne systemu baterii są zgodne z powiązаныmi urządzeniami.



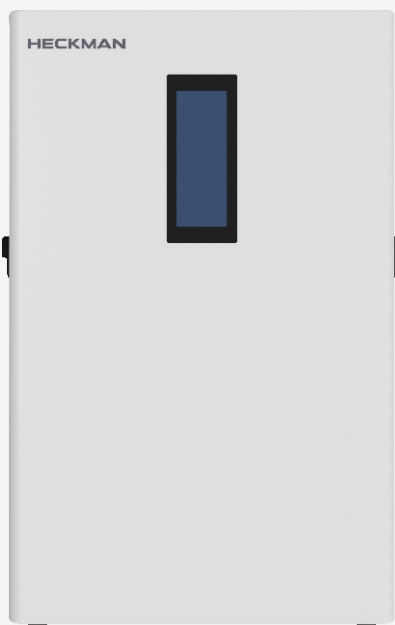
### **W trakcie użytkowania:**

1. W sytuacji przenoszenia lub naprawiania baterii należy wyłączyć zasilanie i całkowicie wyłączyć baterię.
2. Nie należy łączyć różnych rodzajów baterii.
3. Nie wolno używać baterii z uszkodzonym lub niekompatybilnym falownikiem.
4. Nie wolno rozkładać baterii na poszczególne elementy.
5. W razie pożaru należy użyć odpowiedniego narzędzia gaśniczego do baterii litowych.
6. Osoby nieuprawnione nie mogą samodzielnie otwierać, naprawiać ani rozkładać baterii. Sprzedawca nie ponosi odpowiedzialności za nieprzestrzeganie wymagań oraz standardów bezpieczeństwa związanych z projektowaniem, produkcją i użytkowaniem urządzeń.
7. Nieprzestrzeganie zasad zawartych w instrukcji może stanowić podstawę do utraty gwarancji.

## 2. Przedstawienie produktu

WLFP51100A to akumulator litowo-żelazowo-fosforanowy (LiFePO4) przeznaczony do budynkowych systemów magazynowania energii. Jest to zaawansowany produkt opracowany w odpowiedzi na nowe trendy i rodzące się potrzeby w dziedzinie magazynowania energii, a także wymagania dotyczące nowych typów zasilania awaryjnego. Produkt posiada cechy integracji, miniaturyzacji, lekkości, inteligencji, standaryzacji i powstał w zgodzie z wymogami ochrony środowiska. Może być stosowany z szerokim zakresem urządzeń, takich jak inwertery, moduły fotowoltaiczne itp., w różnych dziedzinach budynkowego magazynowania energii. Posiada certyfikaty: CE, UL, IEC, UN 38.3 itp.

### 2.1 Wygląd produktu



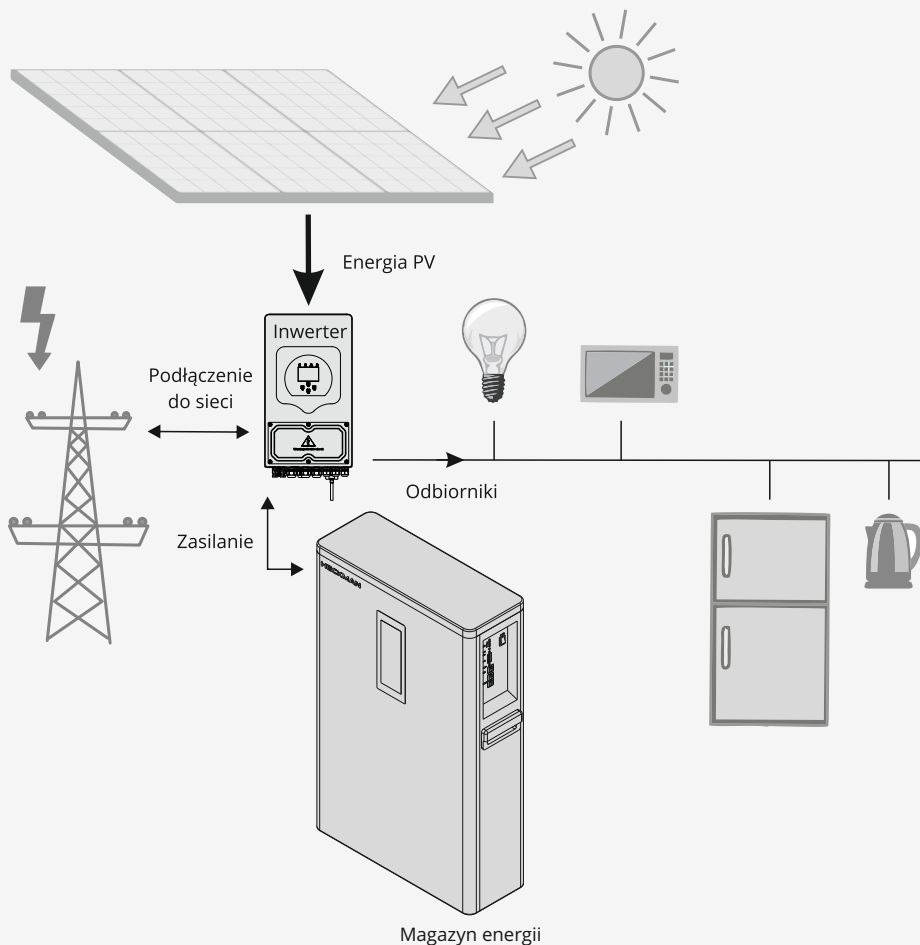
**Uwaga:** Ze względu na aktualizację produktu wszelkie zmiany zostaną wprowadzone bez dodatkowego powiadomienia. Decydujące będą faktyczne dostawy produktu.

## 2.2 Cechy produktu

- Mały rozmiar, lekka waga, bezpieczny i niezawodny, ekologiczny, długa żywotność urządzenia.
- Wysoka gęstość energii, stabilne napięcie, wsparcie dla szybkiego ładowania i rozładowania.
- Szeroki zakres temperatur pracy.
- Możliwość instalacji na ziemi lub na ścianie.
- Możliwość łączenia wielu modułów w celu zwiększenia pojemności zgodnie z wymaganiami systemu.
- Rozbudowana funkcja alarmowa i ochrony przed przeciążeniem, przeładowaniem, nadmiernym rozładowaniem, zwarcie, wysoką temperaturą, niską temperaturą oraz funkcje różnoważenia (*balancing*) i ochrony nadprądowej.
- Interfejsy RS-485 i CAN do cyfrowej komunikacji z modułami równoległymi i falownikiem.
- Ekran dotykowy z wyświetlaczem LCD na panelu przednim, umożliwiający wyświetlanie informacji o produkcie w czasie rzeczywistym.

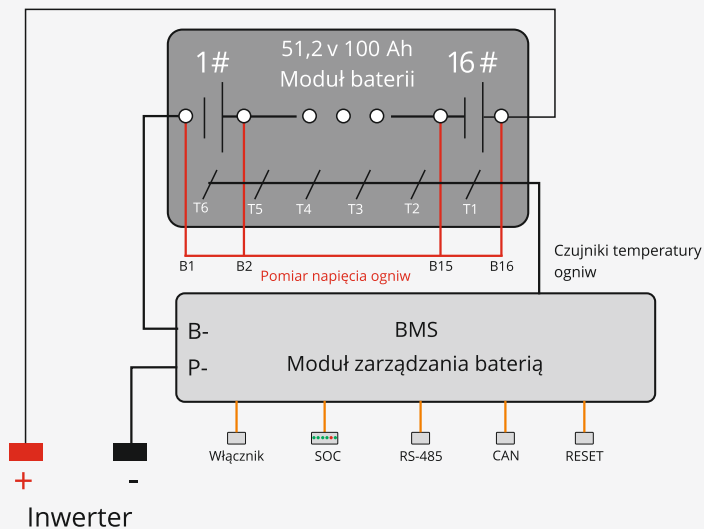
## 2.3 Zasady działania produktu

Głównym celem produktu jest dostarczenie zasilania awaryjnego do urządzeń budynkowych poprzez inwerter. Dzięki ustawieniom inwertera można wybrać źródło zasilania dla urządzeń elektrycznych – z sieci energetycznej lub baterii. Bateria ładowana jest za pośrednictwem inwertera z paneli fotowoltaicznych oraz sieci energetycznej.

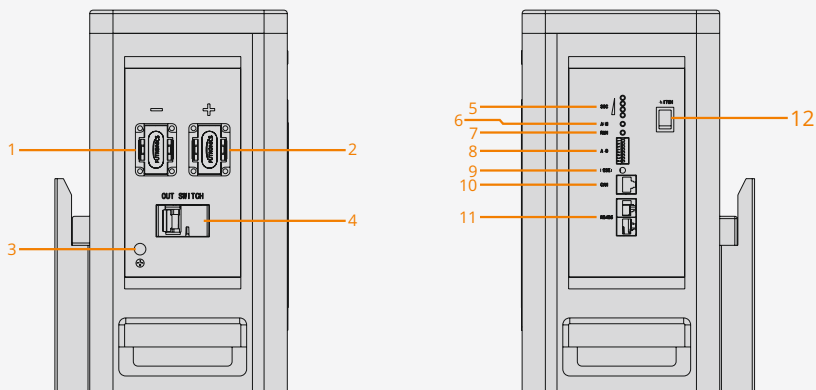




## Architektura produktu



## 2.4 Instrukcja obsługi panelu bocznego urządzenia



### Opis interfejsu panelu:

1. Zacisk dodatni – wejście i wyjście dodatnie akumulatora.
2. Zacisk ujemny – wejście i wyjście ujemne akumulatora.
3. Zacisk uziemiający służy do podłączenia z uziemieniem.

- Rozłącznik rozłącza zaciski dodatni i ujemny.  
Rozłącznik można włączyć dopiero po zakończeniu instalacji produktu i po zakończeniu konfiguracji urządzenia.
- Wskaźnik poziomu naładowania baterii składa się z czterech zielonych diod LED, które pokazują aktualny poziom naładowania baterii (od lewej do prawej LED1–LED4).

Stan	Ładowanie				Rozładowywanie			
Wskaźnik pojemności	L1 ●	L2 ●	L3 ●	L4 ●	L1 ●	L2 ●	L3 ●	L4 ●
0~25%	mig.	wył.	wył.	wył.	wł.	wył.	wył.	wył.
25~50%	wł.	mig.	wył.	wył.	wł.	wł.	wył.	wył.
50~75%	wł.	wł.	mig.	wył.	wł.	wł.	wł.	wył.
75~100%	wł.	wł.	wł.	mig.	wł.	wł.	wł.	wł.
Wskaźnik poj. bat. ●	ciągłe świecenie				mig. 2			

- Wskaźnik alarmowy – czerwona dioda LED; szczegóły znajdują się w tabeli poniżej.
- Wskaźnik pracy – zielona dioda LED; szczegóły znajdują się w tabeli poniżej.

Stan systemu	Ochrona/alarm/normalny	RUN	ALM	Poz. naład. bat. LED				Instrukcja
		●	●	●	●	●	●	
Wyłączony	tryb uśpienia	wył.	wył.	wył. – brak świecenia				Urządzenie znajduje się w trybie uśpienia
Tryb czuwania	normalny	mig. 1	wył.	tabela pkt 5				Urządzenie znajduje się w trybie czuwania
	alarm	mig. 2	mig. 2	tabela pkt 5				Urządzenie znajduje się w trybie awarii. Należy ponownie uruchomić baterię. Jeśli problem się powtarza, należy skontaktować się z autoryzowanym serwisem Heckman

Stan systemu	Ochrona/alarm/normalny	RUN	ALM	Poz. naład. bat. LED				Instrukcja
		●	●	●	●	●	●	
Ładowanie	normalny	ciągłe	wył.	tabela pkt 5				Bateria ładuje się w trybie normalnym
	alarm	ciągłe	mig. 2	tabela pkt 5				Bateria pracuje na granicy przeciążenia
	ochrona przed przetądowaniem	ciągłe	wył.	ciągłe				Bateria w pełni naładowana
	przeciążenie baterii	wył.	ciągłe	wył.				Urządzenie znajduje się w trybie awarii. Należy ponownie uruchomić baterię. Jeśli problem się powtarza, należy skontaktować się z autoryzowanym serwisem Heckman
Rozładowanie	normalny	mig. 2	wył.	tabela pkt 5				Bateria rozładowuje się w trybie normalnym
	alarm	mig. 2	mig. 2	tabela pkt 5				Bateria pracuje na granicy przeciążenia
	ochrona przed przepięciem, zwarcie, odwróconym połączeniem i innymi rodzajami przeciążenia	wył.	ciągłe	wył.				Należy sprawdzić poprawność podłączenia baterii oraz ustawienia inwertera. W przypadku braku możliwości pozbycia się alarmu należy skontaktować się z autoryzowanym serwisem Heckman

### Tryb urządzenia na podstawie diody LED

Tryb migotania	ON	OFF
Mig. 1	0,25 s	3,75 s
Mig. 2	0,5 s	0,5 s

8. Przełącznik kodów DIP – używany jest 8-bitowy dwustanowy przełącznik kodów binarnych, który służy do ustawienia adresów produktu przy równoległym podłączeniu.

**Definicja bitów od 1–8 przełącznika kodów:** bity od 1–4 służą do ustawienia adresów urządzeń *slave*, a bity od 5–8 do ustawienia liczby wszystkich urządzeń na urządzeniu *master*.

**Konfiguracja na urządzeniach podrzędnych (*slave*):** bity od 1 do 4 są ustawiane zgodnie z kolejnością urządzeń, a zakres adresów urządzeń podrzędnych wynosi od 1 do 15. Bity od 5 do 8 są stałe i równają się 0 (zob. tabela konfiguracji urządzeń podrzędnych).

**Konfiguracja urządzenia nadrzędnego (*master*):** bity od 1 do 4 równają się 0, a adres głównego urządzenia jest stały i równa się 0. Bity od 5 do 8 są ustawiane zgodnie z liczbą wszystkich równolegle podłączonych urządzeń *master* + *slave* (zob. tabela konfiguracji urządzenia głównego).

## Tabela konfiguracji urządzeń podrzędnych (*slave*)

Adres	Pozycja przełącznika kodów DIP				Opis
	#1	#2	#3	#4	
1	ON	OFF	OFF	OFF	adres 1
2	OFF	ON	OFF	OFF	adres 2
3	ON	ON	OFF	OFF	adres 3
4	OFF	OFF	ON	OFF	adres 4
5	ON	OFF	ON	OFF	adres 5
6	OFF	ON	ON	OFF	adres 6
7	ON	ON	ON	OFF	adres 7
8	OFF	OFF	OFF	ON	adres 8
9	ON	OFF	OFF	ON	adres 9
10	OFF	ON	OFF	ON	adres 10
11	ON	ON	OFF	ON	adres 11
12	OFF	OFF	ON	ON	adres 12
13	ON	OFF	ON	ON	adres 13
14	OFF	ON	ON	ON	adres 14
15	ON	ON	ON	ON	adres 15

Tabela konfiguracji urządzeń nadrzędnych (*master*)

Liczba równoległe podłączonych urządzeń*	Pozycja przełącznika kodów DIP				Opis
	#5	#6	#7	#8	
1	OFF	OFF	OFF	OFF	1 urządzenie
2	ON	OFF	OFF	OFF	2 urz. równoległe
3	OFF	ON	OFF	OFF	3 urz. równoległe
4	ON	ON	OFF	OFF	4 urz. równoległe
5	OFF	OFF	ON	OFF	5 urz. równoległych
6	ON	OFF	ON	OFF	6 urz. równoległych
7	OFF	ON	ON	OFF	7 urz. równoległych
8	ON	ON	ON	OFF	8 urz. równoległych
9	OFF	OFF	OFF	ON	9 urz. równoległych
10	ON	OFF	OFF	ON	10 urz. równoległych
11	OFF	ON	OFF	ON	11 urz. równoległych
12	ON	ON	OFF	ON	12 urz. równoległych
13	OFF	OFF	ON	ON	13 urz. równoległych
14	ON	OFF	ON	ON	14 urz. równoległych
15	OFF	ON	ON	ON	15 urz. równoległych
16	ON	ON	ON	ON	16 urz. równoległych

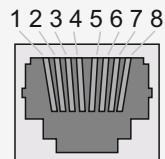
\* Liczba wszystkich urządzeń (*slave + master*)

9. Przycisk resetowania łączy trzy funkcje: aktywacji, trybu uśpienia i resetowania.

Funkcje	Definicja
Aktywacja	Jeśli BMS znajduje się w stanie uśpienia, po naciśnięciu tego przycisku BMS zostanie aktywowany, a diody LED będą kolejno migotać, po czym przejdą w normalny stan pracy.
Tryb uśpienia	Jeśli BMS znajduje się w trybie gotowości lub rozładowania, po naciśnięciu tego przycisku przez 3 sekundy przejdzie w tryb uśpienia. Po kolejnym miganiu diody LED BMS przechodzi w stan uśpienia.
Reset	Jeśli BMS znajduje się w trybie gotowości lub ładowania/rozładowania, po naciśnięciu i przytrzymaniu tego przycisku przez 3 sekundy zostanie zresetowany.

10. CAN – port komunikacji z falownikiem poprzez protokół CAN lub RS-485.

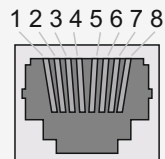
PIN	Definicja
PIN 4	CANH
PIN 5	CANL
PIN 2, 7	485-1A
PIN 1, 8	485-1B



**Uwaga: Należy użyć specjalnej linii komunikacyjnej do komunikacji z falownikiem.**

11. RS-485 – port do komunikacji kaskadowej, umożliwiający transmisję danych między urządzeniami poprzez interfejs RS-485.

PIN	Definicja
PIN 2, 7	485-1A
PIN 1, 8	485-1B
PIN 6	485-2A
PIN 5	485-2B



12. Wyłącznik – gdy przełącznik BMS jest wyłączony, BMS przechodzi w stan uśpienia, jednocześnie wyłączając MOSFET-y ładowania i rozładowania. Po uruchomieniu systemu urządzenie przechodzi do normalnego trybu pracy.

## 2.5 Parametry techniczne produktu

Przed zainstalowaniem i używaniem tego produktu należy dokładnie ustawić odpowiednie parametry inwertera zgodnie z podanymi specyfikacjami. Ustawione parametry produktu nie mogą być dowolnie zmieniane, w przeciwnym razie poważnie wpłynie to na wydajność i funkcjonalność produktu!

### Podstawowe parametry produktu

Model i specyfikacje	WLFPS1100A
Typ baterii	akumulator LiFePO4 w układzie pakietowym
Nominalne napięcie	51,2 V
Nominalna pojemność	100 Ah
Pojemność magazynowania	5120 Wh
Wymiary baterii	szer. 460 × głęb. 170 × wys. 740 mm
Waga	54 kg
Temperatura pracy	-15–60°C
Wilgotność względna pracy	≤90–40°C ±2°C
Wysokość n.p.m	0–3600 m
Ciśnienie atmosferyczne pracy	70 kPa–103 kPa
Hałas	0 dB
Prąd ładowania	≤100 A
Wartość prądu ładowania z ograniczeniem	10 A
Alarm nadmiernego napięcia pojedynczej komórki	3,50 V
Czas opóźnienia alarmu nadmiernego napięcia pojedynczej komórki	2000 ms
Ochrona przed nadmiernym napięciem pojedynczej komórki	3,60 V
Czas opóźnienia ochrony przed nadmiernym napięciem pojedynczej komórki	1000 ms
Alarm nadmiernego napięcia całkowitego	56 V
Czas opóźnienia alarmu nadmiernego napięcia całkowitego	1000 ms
Ochrona przed nadmiernym napięciem całkowitym	57 V

Model i specyfikacje	WLFP51100A
Czas opóźnienia ochrony przed nadmiernym napięciem całkowitym	1000 ms
Alarm nadmiernego prądu ładowania	100 A
Czas opóźnienia alarmu nadmiernego prądu ładowania	1000 ms
Ochrona przed nadmiernym prądem ładowania	110 A
Czas opóźnienia ochrony przed nadmiernym prądem ładowania	10 000 ms
Alarm wysokiej temperatury ładowania	50°C
Alarm niskiej temperatury ładowania	2°C
Ochrona przed wysoką temperaturą ładowania	55°C
Ochrona przed niską temperaturą ładowania	0°C

## Parametry techniczne rozładowania

Model i specyfikacje	WLFP51100A
Prąd rozładowania	≤100 A
Alarm nadmiernego rozładowania pojedynczego ogniwa	3 V
Opóźnienie alarmu nadmiernego rozładowania pojedynczego ogniwa	2000 ms
Ochrona przed nadmiernym rozładowaniem pojedynczego ogniwa	2,90 V
Opóźnienie ochrony przed nadmiernym rozładowaniem pojedynczego ogniwa	1000 ms
Alarm nadmiernego rozładowania całego akumulatora	48 V
Opóźnienie alarmu nadmiernego rozładowania całego akumulatora	1000 ms
Ochrona przed nadmiernym rozładowaniem całego akumulatora	46,4 V
Opóźnienie ochrony przed nadmiernym rozładowaniem całego akumulatora	1000 ms
Alarm nadmiernego prądu rozładowania	105 A
Opóźnienie alarmu nadmiernego prądu rozładowania	1000 ms
Ochrona przed nadmiernym prądem rozładowania	110 A
Opóźnienie ochrony przed nadmiernym prądem rozładowania	10 000 ms



Model i specyfikacje	WLFP51100A
Alarm wysokiej temperatury podczas rozładowania	52°C
Alarm niskiej temperatury podczas rozładowania	-10°C
Ochrona przed wysoką temperaturą podczas rozładowania	60°C
Ochrona przed niską temperaturą podczas rozładowania	-15°C

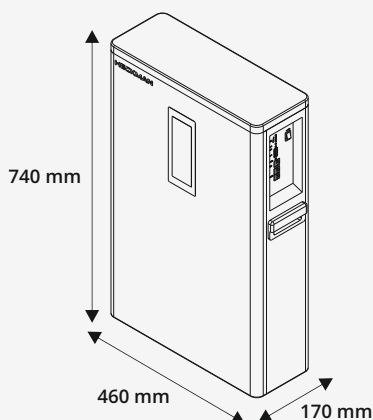
### 3. Instalacja produktu



#### Uwaga:

1. Procesy instalacji, uruchomienie oraz konserwacja produktu powinny być przeprowadzane przez przeszkolony personel. Przed instalacją i użytkowaniem produktu należy dokładnie przeczytać i zrozumieć zasady bezpieczeństwa oraz procedury instalacyjne produktu. Konieczne jest ściśle przestrzeganie odpowiednich przepisów bezpieczeństwa, aby uniknąć nieprawidłowych działań, które mogą spowodować obrażenia ciała lub uszkodzenie produktu.
2. Przed instalacją należy sprawdzić, czy falownik i produkt są wyłączone.
3. Należy sprawdzić, czy przewody są odpowiednio izolowane i zapobiec sytuacjom, w których występuje odsłonięcie metalowych części przewodów.
4. Podczas instalacji należy upewnić się, że system magazynowania energii fotowoltaicznej jest odpowiednio uziemiony.

#### Wymiary produktu:



## 3.1 Urządzenia i narzędzia

Sugerowane narzędzia i materiały bezpieczeństwa do instalacji produktu:



Wkrętak



Multimetr



Izo-rękawice



Okulary ochronne



Izo-obuwie



### Uwaga:

Używaj odpowiednich narzędzi izolowanych, aby zapobiec przypadkowemu porażeniu prądem lub zwarceniu.

## 3.2 Czyszczenie

Warunki czystości wpływają na izolacyjność systemu, dlatego przed instalacją i uruchomieniem systemu konieczne jest usunięcie kurzu i wiórek żelaza.

Środowisko pracy nie może być zapyłone oraz musi posiadać pewne właściwości antypylne. W trakcie ciągłej pracy systemu należy regularnie kontrolować poziom kurzu i wilgotności, aby zapewnić czystość środowiska pracy.

## 3.3 Specyfikacja

1. Na początku należy sprawdzić, czy opakowanie produktu nie jest uszkodzone i czy spełnia wymagane specyfikacje.
2. Po otwarciu opakowania należy sprawdzić, czy wszystkie elementy są kompletne i w dobrym stanie, zgodnie z listą kontrolną sporządzoną podczas pakowania.
3. Należy uważnie wyjmować przedmioty z opakowania, aby nie uszkodzić ich powierzchni, co może wpłynąć na ich estetykę.
4. Należy upewnić się, że używany kabel łączeniowy ma odpowiednią średnicę,

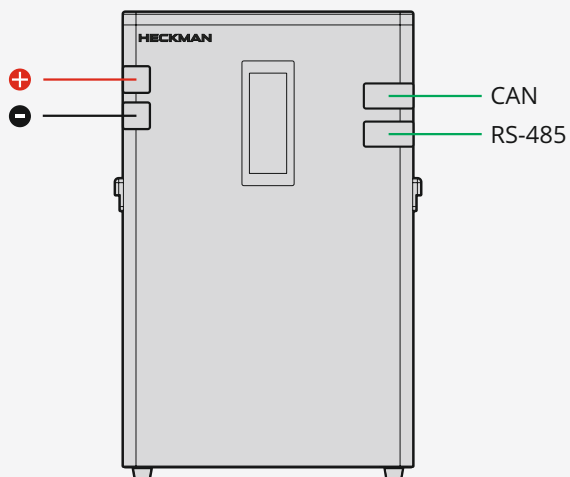
5. Przed użyciem należy upewnić się, że wszystkie narzędzia z metalu są izolowane.
6. Układ przewodów powinien być przemyślany i uporządkowany. Należy rozważyć ochronę przed wilgocią i korozją.
7. Po instalacji należy sprawdzić, czy wszystkie śruby połączeniowe są dokładnie dokręcone i czy złącza są stabilne.

### 3.4 Sposób instalacji

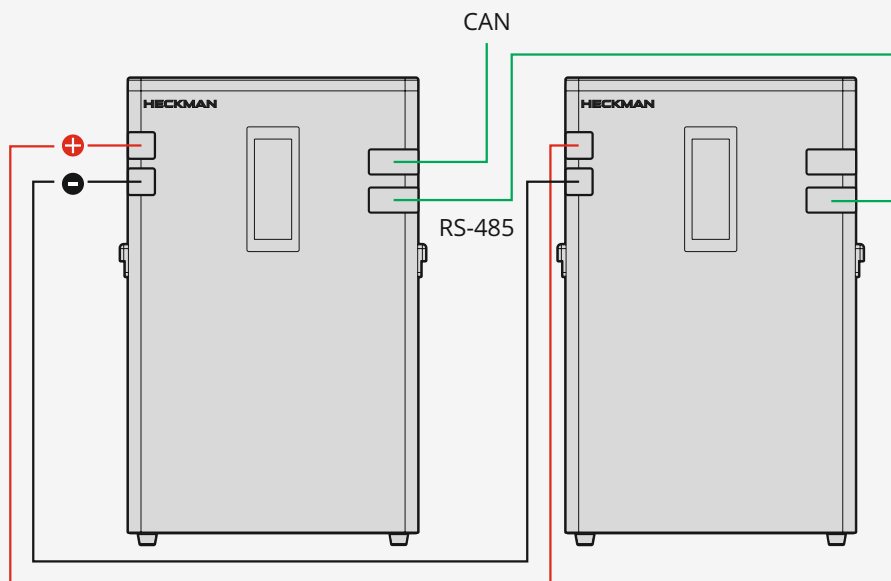


## 3.5 Komunikacja z inwerterem

Podłączenie jednego urządzenia:



Podłączenie wielu urządzeń 51,2 V 200 Ah (2 x 100 Ah):



## Lista kompatybilnych inwerterów

Lp.	Nazwa producenta	Model inwertera	Intefejs kom.
1	SMA	SUNNY ISLAND 6.0H-13	CAN
2	Studer	XTM 4000-48	CAN
3	Ginlong	RHI-5K-48ES-5G	CAN
4	Axpert-KING	Axpert-KING 3KW Rack	485
5	SRNE	HF4850S80-145	485
6	Goodwe	GW3648D-ES	CAN
7	Victron	48-3000-35	CAN
8	Sofar	HYD 3000-ES	CAN
9	DEYE	SUN-3.6K-SG03LP1-EU	CAN
10	Growatt	SPF 3500 ES	485/CAN
11	Afore	AF5K-SL	CAN
12	Mager	R5KL1	CAN
13	TOPRAY	CK8.0S	CAN
14	Ginlong	Solis_RAI-3K_ENX_V01	CAN
15	MUST	Ph18,2-5.5KW	CAN
16	Eliosolar	VM III	485
17	Pengcheng	SNA5000 WPV	CAN

## 4. Użytkowanie produktu

### 4.1 Instrukcja szczegółowa obsługi produktu

- Po zakończeniu instalacji produktu należy włączyć przełącznik *switch* (12) na bocznym panelu, a produkt wejdzie w stan pracy w trybie czuwania. Świeci się dioda pracy, a wskaźnik pojemności wskazuje pozostałą ilość energii elektrycznej. Następnie należy włączyć rozłącznik (4) znajdujący się na bocznym panelu.
- Podczas ładowania produktu świeci się dioda pracy, a wskaźnik pojemności miga, wskazując bieżący poziom naładowania baterii. Gdy bateria jest w pełni naładowana, dioda pojemności świeci się ciągle, a bateria przechodzi w stan pracy w trybie czuwania.
- Podczas pracy produktu w trybie rozładowywania dzięki inwerterowi można korzystać z bateryjnego źródła zasilania dla urządzeń domowych. Świeci się dioda pracy, a wskaźnik pojemności wskazuje na bieżący poziom naładowania

baterii. Gdy bateria zostanie rozładowana do napięcia końcowego, automatycznie odłączy się wyjście i bateria przejdzie w stan pracy w trybie czuwania.

## 4.2 Ekran dotykowy

Obsługując ekran dotykowy, na panelu przednim produktu można w czasie rzeczywistym wyświetlić informacje o SOC (stanie baterii), napięciu, prądzie, alarmach i innych parametrach.



◀ Back

Cell	Voltage	Temp
01#	3.20 V	25°C
02#	3.20 V	25°C
03#	3.20 V	25°C
04#	3.20 V	25°C
05#	3.20 V	25°C
06#	3.20 V	25°C
07#	3.20 V	25°C
08#	3.20 V	25°C
09#	3.20 V	25°C
10#	3.20 V	25°C
11#	3.20 V	25°C
12#	3.20 V	25°C
13#	3.20 V	25°C
14#	3.20 V	25°C
15#	3.20 V	25°C
16#	3.20 V	25°C

◀ Back

Alarm info

01	
02	
03	
04	
05	
06	
07	
08	
09	
10	
11	
12	
13	
14	
15	

### 4.3 Funkcje uśpienia i wybudzenia produktu

Lp.	Warunki uśpienia baterii	Warunki wybudzenia baterii
1	brak aktywności (brak ładowania, rozładowywania i brak komunikacji) przez 48 godzin, po czym bateria przechodzi w stan uśpienia	zasilanie zewnętrzne (napięcie 36 V~56,4 V), ładowanie baterii, przycisk <i>reset</i>
2	napięcie pojedynczych ogniw spadnie poniżej wartości ustawionej dla ochrony przed nadmiernym rozładowaniem (możliwe do ustawienia) lub napięcie całkowite spadnie poniżej wartości ustawionej dla ochrony przed nadmiernym rozładowaniem (możliwe do ustawienia), bateria przechodzi w stan uśpienia po 10 minutach	zasilanie zewnętrzne (napięcie 36 V~56,4 V), ładowanie baterii, przycisk <i>reset</i>
3	bateria może być uśpiona na żądanie za pomocą sterowania (np. przy pomocy komputera)	zasilanie zewnętrzne (napięcie 36 V~56,4 V), ładowanie baterii, przycisk <i>reset</i>

### 5. Najczęstsze usterki i sposoby na ich usunięcie

Lp.	Symptomy	Przyczyny	Rozwiązanie
1	brak wyjścia po włączeniu	elektryczne napięcie baterii jest niskie, włącza się zabezpieczenie przed nadmiernym rozładowaniem	naładuj baterię
2	dioda sygnalizacyjna nie świeci się po włączeniu	BMS (zarządzanie systemem baterii) jest w stanie uśpienia	wciśnij przycisk <i>reset</i>
3	wyświetlanie niskiego poziomu naładowania baterii	zbyt niskie napięcie ładowania	dostosuj napięcie ładowania i napięcie inwertera do wymaganych parametrów
4	krótki czas zasilania	bateria nie jest maksymalnie naładowana	sprawdź parametry ładowania inwertera, takie jak napięcie ładowania i prąd ładowania
5	niestabilne napięcie wyjściowe po włączeniu	BMS (zarządzanie systemem energii) zakłócone	wciśnij przycisk <i>reset</i>
6	awaria komunikacji RS-485/CAN	problem z linią komunikacyjną lub adresem	sprawdź ustawienia adresowe przełącznika, porty i połączenia

## 6. Lista elementów w opakowaniu

Lp.	Nazwa	Ilość
1	moduł główny	1 szt.
2	kabel komunikacyjny	1 szt.
3	zacisk cylindryczny SC25-6	2 szt.
4	ośmiokątne wkręty zewnętrzne M6*14	2 szt.
5	certyfikat zgodności	1 szt.



# HECKMAN

TECHNOLOGY serves MAN

## Deklaracja zgodności CE 01/2

<b>Producent</b>	Heckman Sp. z o.o. ul. Kolumba 43, 02-288 Warszawa
<b>Produkt</b>	Magazyn energii
<b>Typ</b>	RLFP51100A, WLFP51100A

Deklaruję, że wymienione powyżej produkty są zgodne z:

**Dyrektywą 2014/30/UE** – Odporność na zakłócenia „Dyrektywa w sprawie kompatybilności elektromagnetycznej”

**EN 61000-6-3:2007/A1:2011/AC:2012**

**EN 61000-3-2:2014**

**EN 61000-3-3:2013**

**EN 61000-6-1:2007**

Dlatego wyżej wymienione produkty są oznaczone symbolem CE.

Warszawa, 14.02.2023

.....  
(miejsca i data wystawienia)

Prezes Zarządu  
Dominik Dakowicz



.....  
(imię, nazwisko i podpis osoby upoważnionej)

## Gwarancja na akumulatorowy system magazynowania energii Heckman RLFP51100A / WLFP51100A

Niniejsza ograniczona gwarancja (zwana dalej „gwarancją”) dotyczy akumulatorów litowo-żelazowo-fosforanowych firmy Heckman oraz elementów wyposażenia (zwanymi dalej „produktami”) dostarczanych przez firmę Heckman Sp. z o.o. (zwaną dalej „Heckman” lub „sprzedawcą”) użytkownikowi końcowemu (zwanemu dalej „nabywcą”) za pośrednictwem autoryzowanego sprzedawcy.

### 1. Cel

Podstawowym celem niniejszej gwarancji jest jednoznaczne określenie kwestii związanych z polityką gwarancyjną produktów.

### 2. Warunki gwarancji

#### 2.1 Okres gwarancji

Gwarancja wydajności produktów jest ważna przez 10 lat od daty wystawienia faktury, licząc od 3 miesięcy, od daty dostarczenia produktu do punktu lub od dnia przekazania do eksploatacji, w zależności od tego, co nastąpi wcześniej („okres gwarancji wydajności”).

#### 2.2 Ograniczenie zakresu gwarancji

Odpowiedzialność Heckman w ramach niniejszej gwarancji jest ograniczona do wymiany, naprawy, zwrotu kosztów i odszkodowania. Wymienione lub naprawione produkty są objęte gwarancją na pozostałą część oryginalnego okresu gwarancji wydajności. W żadnym wypadku wymiana produktu bądź jego naprawa nie uzasadniają odnowienia gwarancji wydajności.

#### 2.3 Wyłączenie gwarancji

Uszkodzenia produktów powstałe w wyniku wykonania jednej z poniższych czynności nie są objęte niniejszą ograniczoną gwarancją:

- nieprawidłowy transport, przechowywanie, instalacja lub użycie niewłaściwych kabli przez nabywcę;
- wprowadzanie modyfikacji, zmian, demontaż, naprawa lub wymiana wykonane przez osobę inną niż pracownik upoważniony przez Heckman;
- postępowanie niezgodne z oficjalną instrukcją instalacji;
- czynniki zewnętrzne, w tym nietypowe obciążenia fizyczne lub elektryczne (skoki napięcia, udar, uderzenie pioruna, powódź, pożar, przypadkowe uszkodzenie itp.);
- użycie niekompatybilnego inwertera, prostownika lub części;
- brak potwierdzenia montażu/odbioru lub potwierdzenia wykonania przeglądu okresowego przez autoryzowanego instalatora Heckman.

## 2.4 Roszczenie z tytułu gwarancji

Aby uniknąć dodatkowych problemów z produktami, w sprawie wszelkich roszczeń gwarancyjnych nabywca powinien kontaktować się bezpośrednio z instalatorem.

Informacja: produkty nie są zabezpieczone przed samoistnym rozładowaniem w trybie wyłączonym.

## 3. Gwarancja wydajności (standardowa)

Firma Heckman gwarantuje i oświadcza, że produkt zachowa co najmniej 60% energii nominalnej przez okres 10 lat od daty pierwszej instalacji lub minimalną wydajność energetyczną zgodnie z poniższą tabelą (w zależności od tego, co nastąpi wcześniej), gdy system akumulatorowy będzie eksploatowany w warunkach normalnego użytkowania zgodnie ze specyfikacją oraz instrukcją dostarczoną przez firmę Heckman.

Termin „pojemność nominalna” w niniejszym dokumencie oznacza początkową wydajność produktów. Informacja na ten temat znajduje się na etykiecie produktów. Warunkiem udzielenia ważnej, 10-letniej gwarancji wydajności jest spełnienie następujących wymagań:

Nazwa produktu	Energia nominalna	Wydajność energetyczna
RLFP51100A	4,86 kWh	14,6 MWh
WLP51100A	4,86 kWh	14,6 MWh

### Stan pomiaru wydajności:

- temperatura otoczenia: 25~30°C;
- początkowa temperatura akumulatora systemu BMS: 25~30°C.

### Sposób ładowania/rozładowania:

- ładowanie: (0,2)CC/CV;
- rozładowanie: (0,2)CC/CV;
- natężenie prądu: (0,2)C: (20)A;
- pomiar napięcia i natężenia prądu po stronie prądu stałego DC akumulatora.

## 4. Instalacja oraz przeglądy okresowe

Warunkiem uznania gwarancji jest montaż/odbiór oraz wykonywanie przeglądów okresowych w okresach nie dłuższych niż 12 miesięcy przez autoryzowanego instalatora Heckman, potwierdzonych wpisami w karcie przeglądów. Niewykonanie okresowego przeglądu stanowi podstawę do odmowy uznania gwarancji.

## 5. Polityka pozagwarancyjna

Za naprawę uszkodzeń, które nie zostały spowodowane przez sprzedawcę, firma Heckman świadczy płatną usługę serwisową, w którą wliczone są wszystkie koszty, takie jak: koszt materiałów, pracy, magazynowania, transportu, cła, badania oraz testów, marży, utylizacji (jeżeli są konieczne).

## 6. Produkty/części serwisowe

Jako nowe lub odnowione mogą być używane produkty/części serwisowe, których wydajność jest równa lub wyższa od wydajności wadliwych produktów i gwarantowana przez firmę Heckman.

W przypadku gdy produkty nie są już dostępne na rynku, firma Heckman według własnego uznania może je zastąpić innymi produktami o takich samych funkcjach i właściwościach lub zwrócić pozostałą corocznie amortyzowaną wartość ceny zakupu produktów w okresie gwarancji wydajności, jak opisano poniżej w planie rekompensaty. Cena zakupu, o której mowa, oznacza cenę katalogową faktycznie zapłaconą przez nabywcę.

### Plan rekompensaty

KLASA I: 100% ceny zakupu od dnia pierwszej instalacji do 24 miesiąca;

KLASA II: 72% ceny zakupu od 25 do 36 miesiąca;

KLASA III: 58% ceny zakupu od 37 do 48 miesiąca;

KLASA IV: 44% ceny zakupu od 49 do 60 miesiąca;

KLASA V: 30% ceny zakupu od 61 do 72 miesiąca;

KLASA VI: 16% ceny zakupu od 73 do 84 miesiąca;

KLASA VII: 6% ceny zakupu od 85 do 96 miesiąca;

KLASA VIII: 4% ceny zakupu od 97 do 108 miesiąca;

KLASA IX: 2% ceny zakupu od 109 do 120 miesiąca;

Od 121 miesiąca nie będzie udzielana żadna gwarancja wydajności.

## 7. Polityka roszczeń z tytułu płatności

Roszczenia z tytułu niniejszej gwarancji należy zgłaszać autoryzowanemu sprzedawcy, od którego zakupiono produkt. Aby roszczenie gwarancyjne zostało rozpatrzone, musi zawierać następujące informacje:

1. Oryginalny dowód zakupu;
2. Opis przypuszczalnej usterki (usterek) sporządzony przez autoryzowane centrum serwisowe;
3. Odpowiedni numer seryjny produktu i datę pierwszej instalacji.

Nabywcy, którzy nie są w stanie skontaktować się z autoryzowanym sprzedawcą, od którego zakupili produkt, powinni skontaktować się z firmą Heckman za pośrednictwem formularza: „Zgłoszenie serwisowe”, znajdującego się na stronie internetowej Heckman: [www.heckman.pl](http://www.heckman.pl).

## 8. Kraje objęte gwarancją

Niniejsza gwarancja ma zastosowanie wyłącznie w krajach wymienionych poniżej, a firma Heckman nie ponosi odpowiedzialności za roszczenia z tytułu niniejszej gwarancji wniesione lub powstałe w krajach innych niż wymienione w niniejszej gwarancji.

- Polska.

## Karta przeglądów

Adres miejsca montażu:

Nr seryjny urządzenia Heckman:

Inwerter (marka/model/nr seryjny):

Data montażu:

Data i podpis osoby uprawnionej

Pieczęć autoryzowanego instalatora

Przeгляд 12 miesięcy:  Data, podpis i pieczęć autoryzowanego instalatora	Przeгляд 24 miesiące:  Data, podpis i pieczęć autoryzowanego instalatora
Przeгляд 36 miesięcy:  Data, podpis i pieczęć autoryzowanego instalatora	Przeгляд 48 miesięcy:  Data, podpis i pieczęć autoryzowanego instalatora
Przeгляд 60 miesięcy:  Data, podpis i pieczęć autoryzowanego instalatora	Przeгляд 72 miesiące:  Data, podpis i pieczęć autoryzowanego instalatora
Przeгляд 84 miesiące:  Data, podpis i pieczęć autoryzowanego instalatora	Przeгляд 96 miesięcy:  Data, podpis i pieczęć autoryzowanego instalatora
Przeгляд 108 miesięcy:  Data, podpis i pieczęć autoryzowanego instalatora	Uwagi dodatkowe:  Data, podpis i pieczęć autoryzowanego instalatora

## Notatki serwisowe

## Notatki serwisowe

## Notatki serwisowe



## Notatki serwisowe

## Notatki serwisowe

**HECKMAN**

TECHNOLOGY serves MAN

# HECKMAN

TECHNOLOGY serves MAN

**HECKMAN Sp. z o.o**

ul. Kolumba 43/47, 02-288 Warszawa

NIP: 9522156846 | KRS: 0000658690 | REGON: 366361579

+48 22 100 59 60 | [kontakt@heckman.pl](mailto:kontakt@heckman.pl)